

平面図(E工区)

S=1:200

基準点 座標一覧

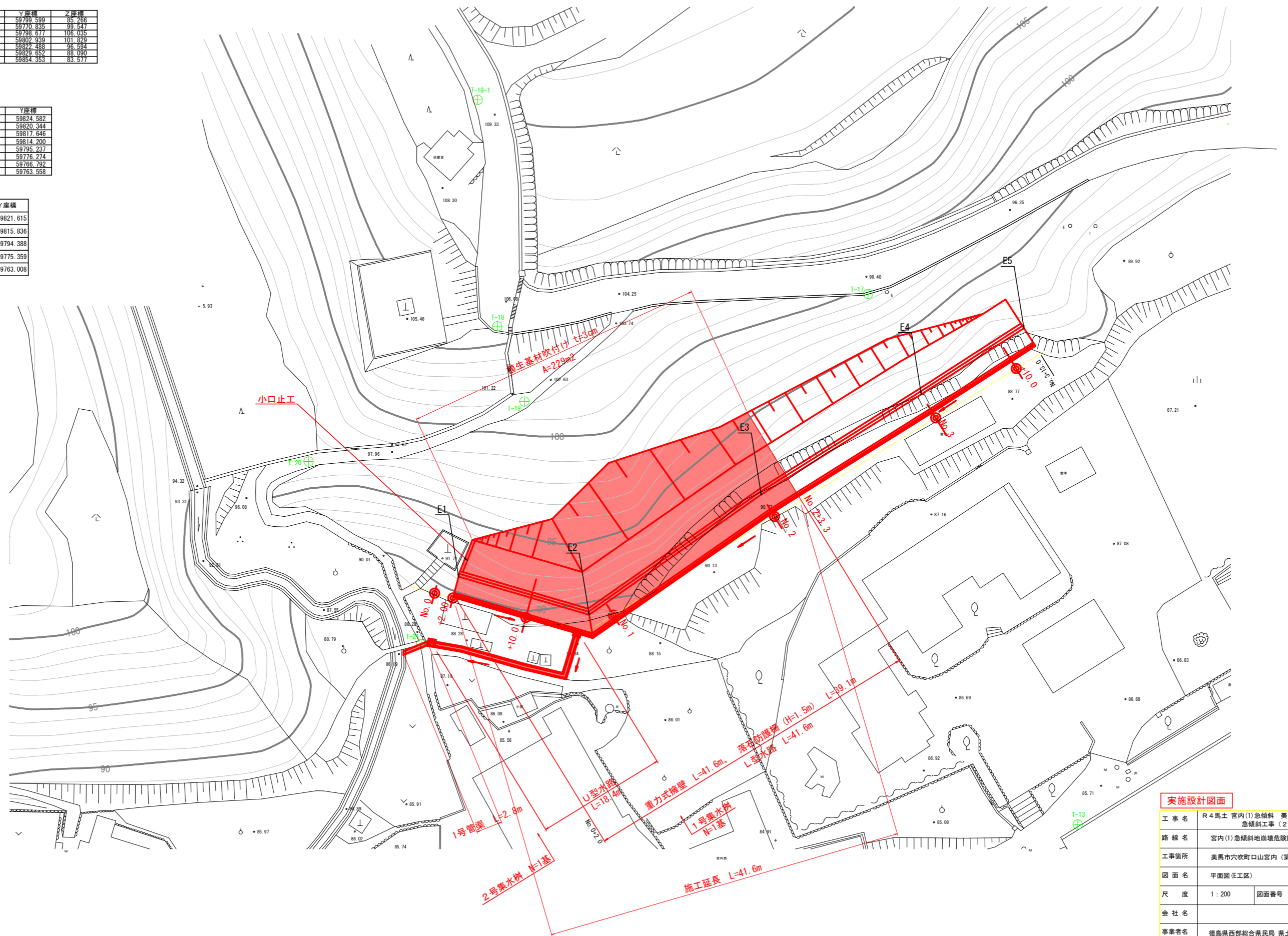
点名	X座標	Y座標	Z座標
T-13	112724.846	59799.599	85.266
T-17	112071.745	59770.335	99.547
T-18	112043.881	59798.677	106.035
T-19	112051.207	59802.939	101.829
T-20	112037.785	59822.488	96.594
T-21	112059.337	59829.552	88.090
T-22	112086.208	59854.353	83.577

測点 座標一覧

点名	X座標	Y座標
ENo.0	112056.978	59824.582
ENo.0+10.00	112066.036	59820.344
EIP.1	112071.801	59817.646
ENo.1	112072.956	59814.200
ENo.2	112079.312	59795.237
ENo.3	112085.667	59776.274
ENo.3+10.00	112088.845	59766.792
EEP	112089.929	59763.558

擁壁層 座標リスト

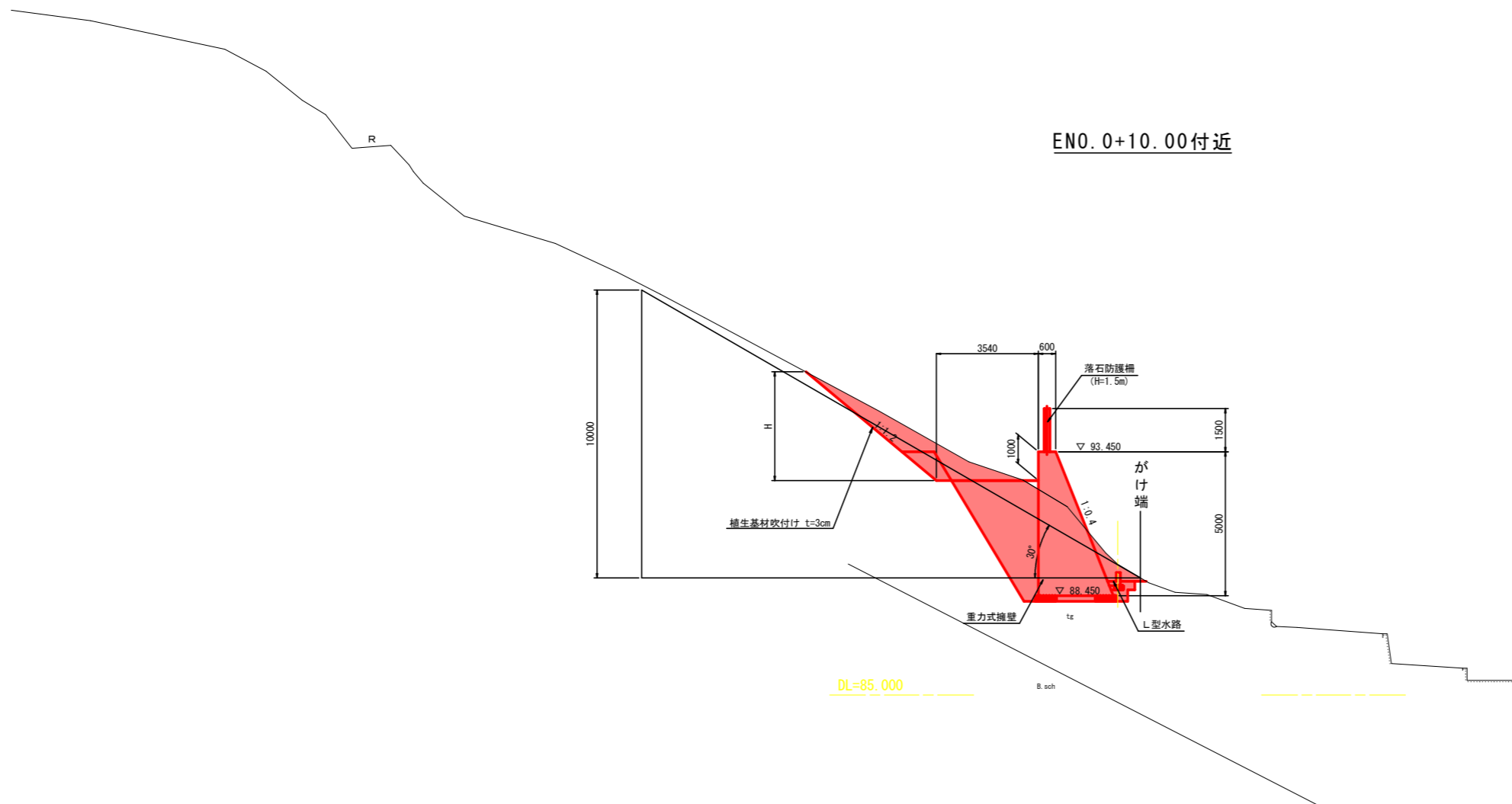
点名称	X座標	Y座標
E1	112057.782	59821.615
E2	112070.961	59815.836
E3	112076.735	59794.388
E4	112082.894	59775.359
E5	112086.720	59763.008



実施設計図面 (E工区)

工事名	R4馬土 宮内(1)急傾斜 美・穴吹宮内急傾斜工事(2) (担い手確保型)		
路線名	宮内(1)急傾斜地崩壊危険区域		
工事箇所	美馬市穴吹町口山宮内 (第2分割)		
図面名	平面図(E工区)		
尺度	1:200	図面番号	1/10
会社名			
事業者名	徳島県西部総合県民局 県土整備部<美馬>		

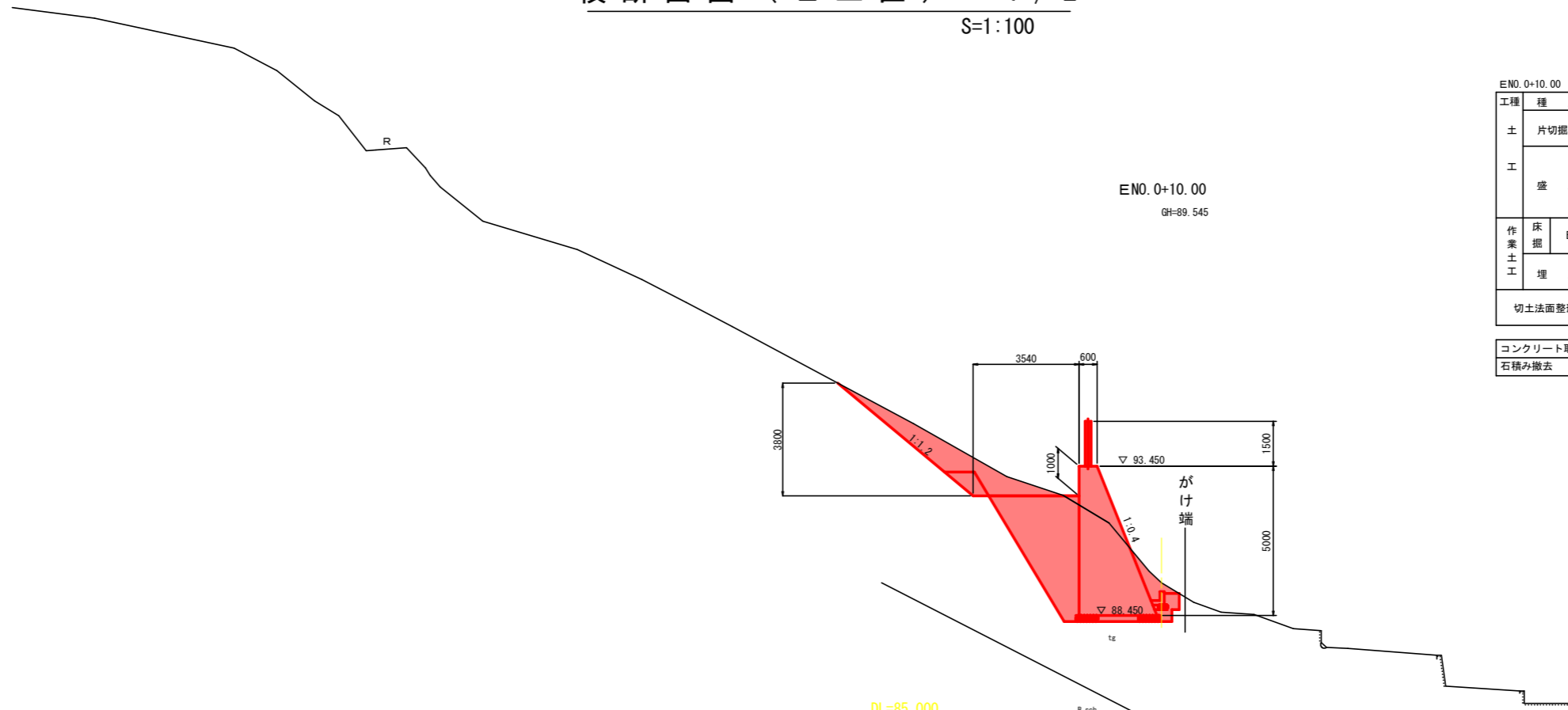
標準断面図 (E工区)



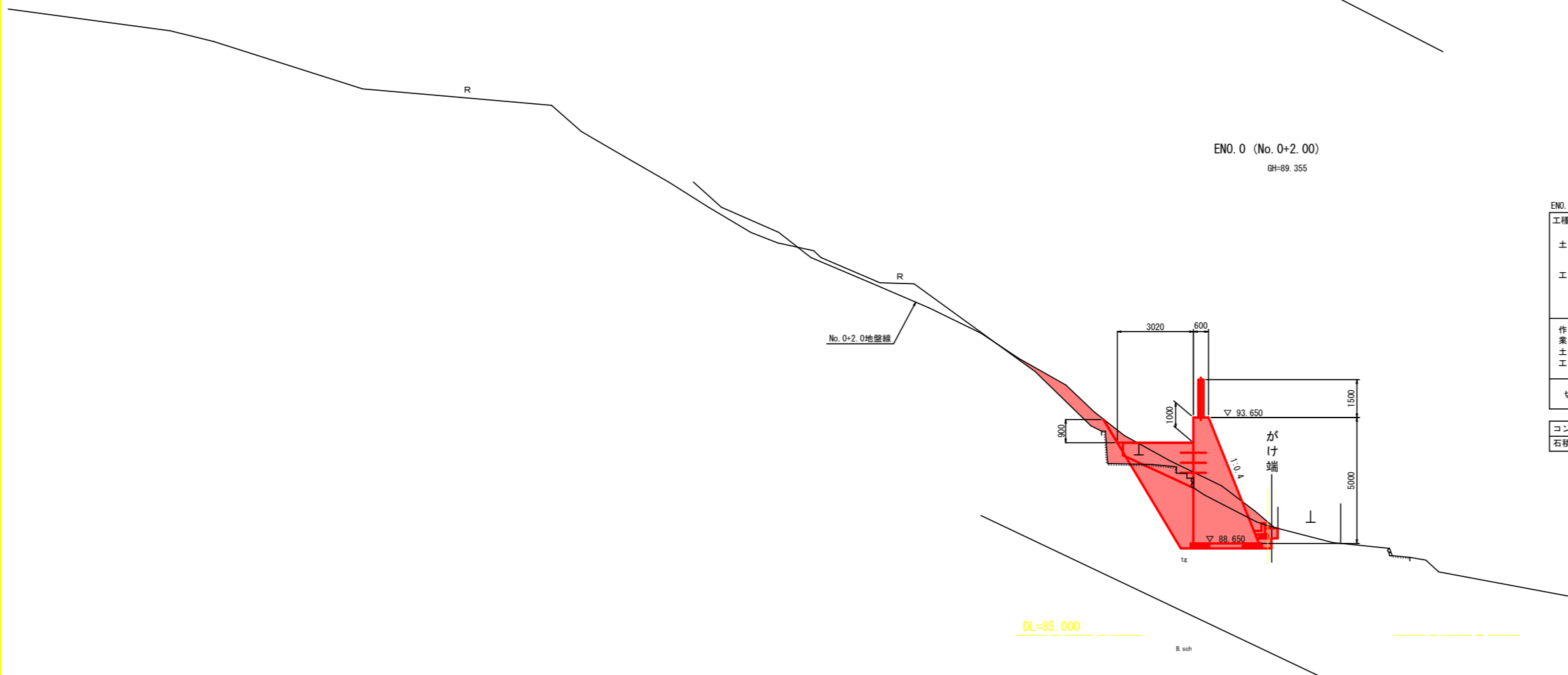
実施設計図面		(E工区)	
工事名	R4馬土 宮内(1)急傾斜 美・穴吹宮内 急傾斜工事(2) (担い手確保型)		
路線名	宮内(1)急傾斜地崩壊危険区域		
工事箇所	美馬市穴吹町口山宮内 (第2分割)		
図面名	標準断面図		
尺度	1:100	図面番号	2 / 10
会社名			
事業者名	徳島県西部総合県民局 県土整備部<美馬>		

横断面図 (E工区) 1 / 2

S=1:100



E NO. 0+10.00			
工程	種別	細別	数量
土工	片切掘削	土砂	10.6
		軟岩	—
	盛土	4.0 ≤ W	—
		2.5 ≤ W < 4.0	—
		1.0 ≤ W < 2.5	—
作業土工	床掘	B	土砂 9.3
			軟岩 —
	埋戻	C	7.6
		D	—
切土法面整形	土砂	5.9	
	軟岩	—	
コンクリート取壊し		無筋	—
石積み撤去		空積み、控30cm	—



E NO. 0 (No. 0+2.00)			
工程	種別	細別	数量
土工	片切掘削	土砂	4.0
		軟岩	—
	盛土	4.0 ≤ W	—
		2.5 ≤ W < 4.0	—
		1.0 ≤ W < 2.5	1.3
作業土工	床掘	B	土砂 8.2
			軟岩 —
	埋戻	C	6.0
		D	—
切土法面整形	土砂	1.0	
	軟岩	—	
コンクリート取壊し		無筋	—
石積み撤去		空積み、控30cm	—

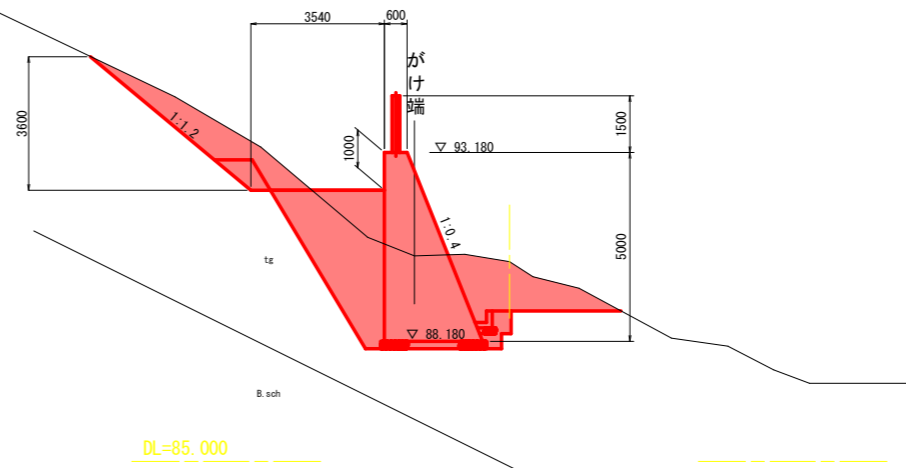
実施設計図面			
工事名	R4馬土 宮内(1)急傾斜 美・穴吹郡地区 急傾斜工事(2) (担い手確保型)		
路線名	宮内(1)急傾斜地崩壊危険区域		
工事箇所	美馬市穴吹町口山宮内(第2分割)		
図面名	横断面図(1) (E工区)		
尺度	1:100	図面番号	3 / 10
会社名			
事業者名	徳島県西部総合県民局 県土整備部<美馬>		

横断面図 (E工区) 2 / 2

S=1:100

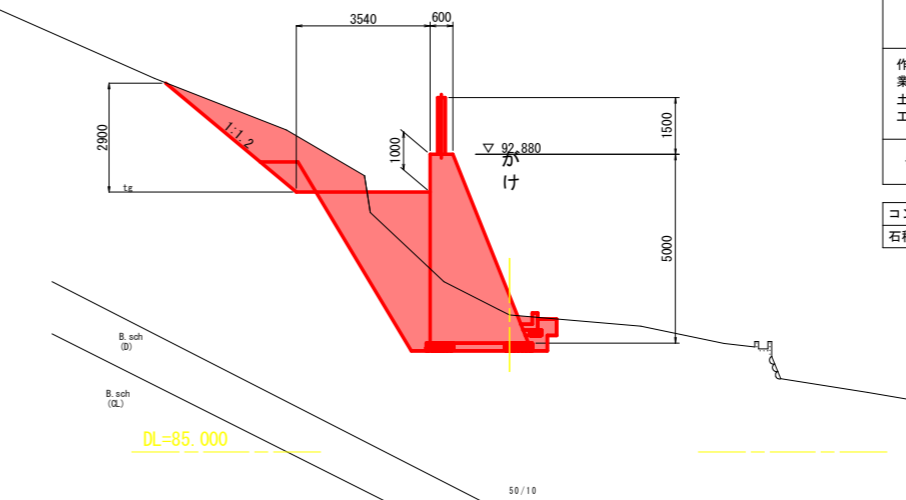
E NO. 2
GH=90.285

E NO. 2			
工種	種別	細別	数量
土工	片切掘削	土砂	10.5
		軟岩	—
	盛土	4.0 ≤ W	—
		2.5 ≤ W < 4.0	—
		1.0 ≤ W < 2.5	1.0
作業土工	床掘	B	土砂 8.9
		軟岩	—
	埋戻	C	6.0
		D	—
切土法面整形	土砂	5.5	
	軟岩	—	
コンクリート取壊し	無筋	—	
石積み撤去	空積み、控30cm	—	



E NO. 1
GH=88.624

E NO. 1			
工種	種別	細別	数量
土工	片切掘削	土砂	5.3
		軟岩	—
	盛土	4.0 ≤ W	—
		2.5 ≤ W < 4.0	—
		1.0 ≤ W < 2.5	1.9
作業土工	床掘	B	土砂 7.3
		軟岩	—
	埋戻	C	5.4
		D	—
切土法面整形	土砂	4.5	
	軟岩	—	
コンクリート取壊し	無筋	—	
石積み撤去	空積み、控30cm	—	



E NO. 1、E NO. 2

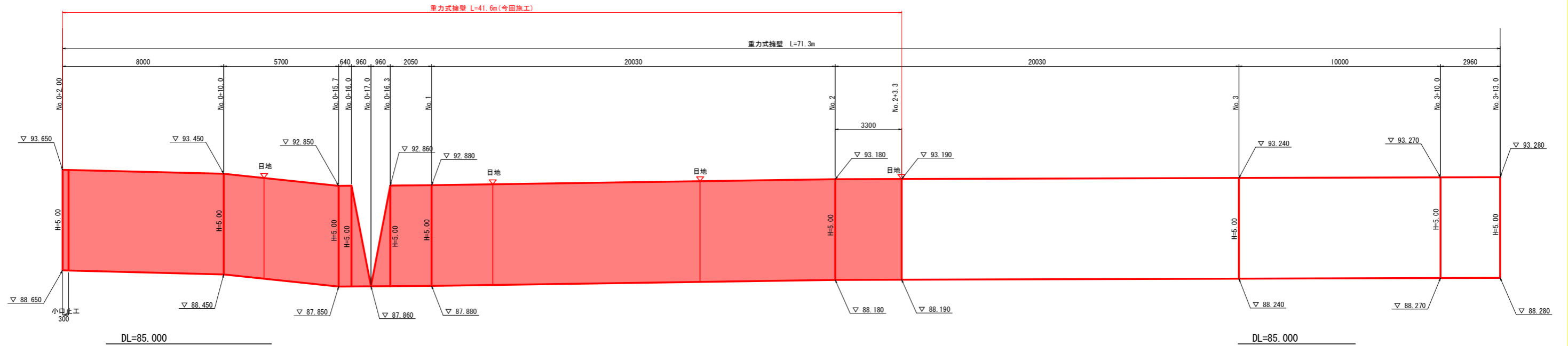
実施設計図面 (E工区)

工事名	R4馬土 宮内(1)急傾斜 美・穴吹宮内 急傾斜工事(2) (担い手確保型)		
路線名	宮内(1)急傾斜地崩壊危険区域		
工事箇所	美馬市穴吹町口山宮内 (第2分割)		
図面名	横断面図(2) (E工区)		
尺度	1:100	図面番号	4 / 10
会社名			
事業者名	徳島県西部総合県民局 県土整備部<美馬>		

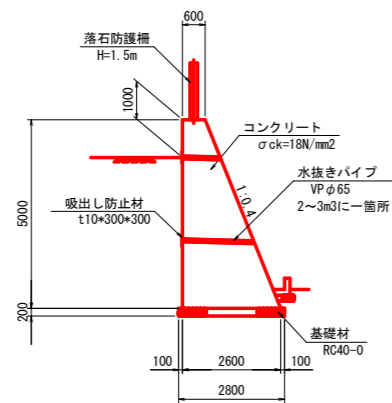
擁壁工 構造図

重力式擁壁展開図

S=1:100



重力式擁壁



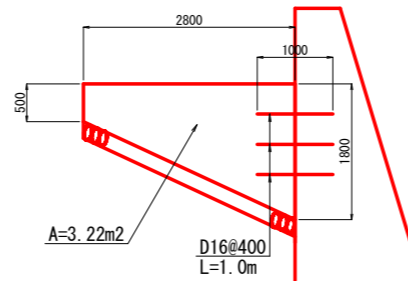
重力式擁壁		1.0m当り	
名称	規格	単位	数量
コンクリート	$\sigma_{ck}=18N/mm^2$	m ³	8.00
型枠	一般型枠	m ²	10.39
基礎材	RC40-0, t=200mm	m ²	2.8
目地材	亜青繊維質、t=10mm 式	式	1.0

小口止工

S=1:50

No. 0+2.0

側面図



断面図



小口止工

小口止工		1.0m当り	
名称	規格	単位	数量
コンクリート	$\sigma_{ck}=18N/mm^2$	m ³	0.96
型枠	一般型枠	m ²	6.59
基礎材	RC40-0, t=200mm	m ²	1.4
鉄筋	S0345	kg	4.68

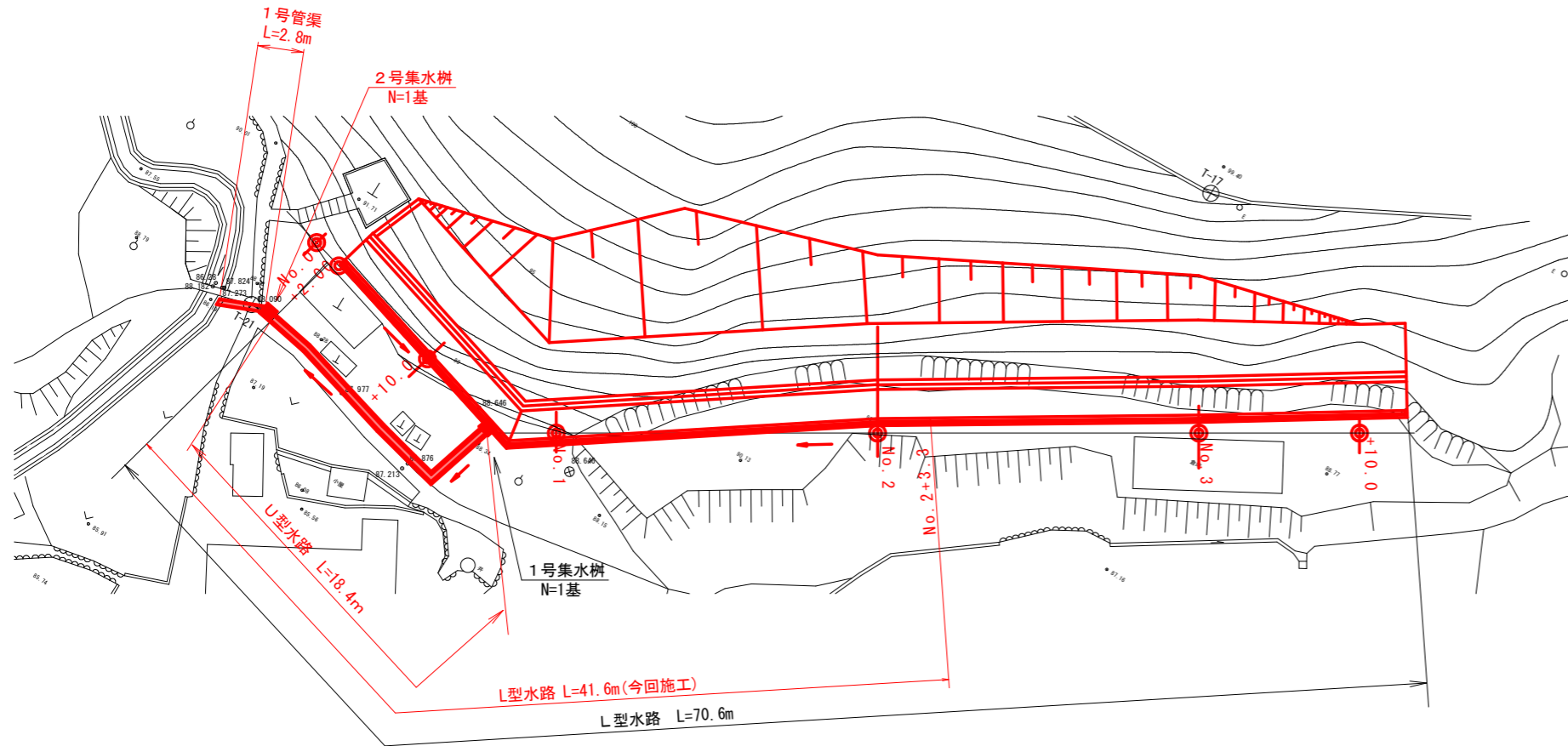
実施設計図面

(E工区)

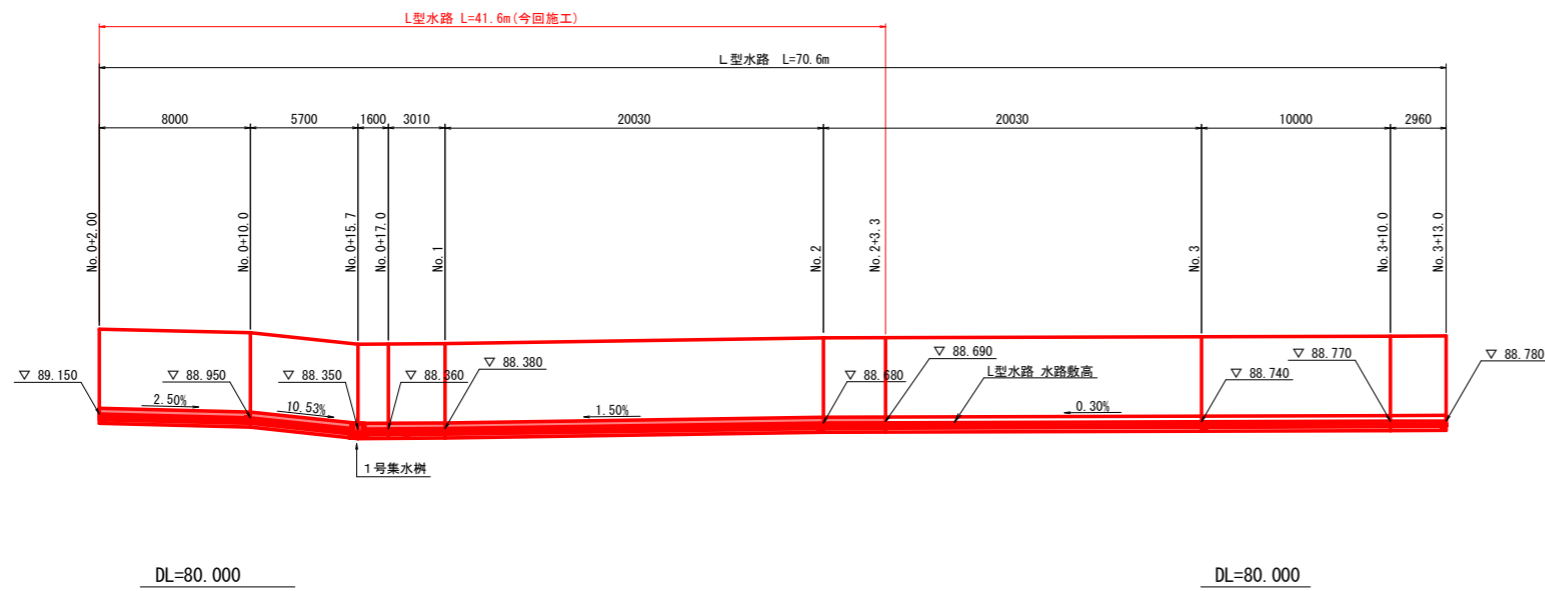
工事名	R4馬土 宮内(1)急傾斜 美・穴吹宮内 急傾斜工事(2) (担い手確保型)		
路線名	宮内(1)急傾斜地崩壊危険区域		
工事箇所	美馬市穴吹町口山宮内(第2分割)		
図面名	擁壁工 構造図 1		
尺度	図示	図面番号	5/10
会社名			
事業者名	徳島県西部総合県民局 県土整備部<美馬>		

排水工 構造図 1

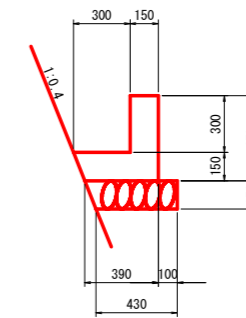
排水工 配置平面図
S=1:200



L型水路 展開図
S=1:200



L型水路
S=1:20



L型水路 10.0m当り

名称	規格	単位	数量
コンクリート	$\sigma_{ck}=18\text{N}/\text{mm}^2$	m ³	1.08
型枠	一般型枠	m ²	9.00
基礎材	RC40-0, t=150mm	m ²	4.6
目地材	亜青繊維質, t=10mm	式	1.0

実施設計図面 (E工区)

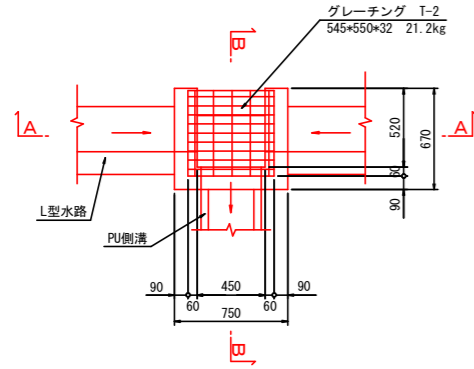
工事名	R4馬土 宮内(1)急傾斜 美・穴吹宮内 急傾斜工事(2) (担い手確保型)		
路線名	宮内(1)急傾斜地崩壊危険区域		
工事箇所	美馬市穴吹町口山宮内(第2分割)		
図面名	排水工 構造図 1		
尺度	図示	図面番号	6 / 10
会社名			
事業者名	徳島県西部総合県民局 県土整備部<美馬>		

排水工 構造図 2

1号集水樹

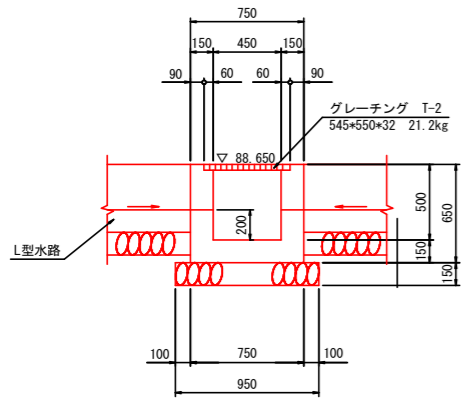
S=1:25

平面図

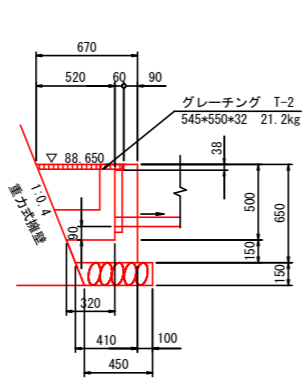


名称	規格	単位	数量
コンクリート	$\sigma_{ck}=18N/mm^2$	m ³	0.11
型枠	一般型枠	m ²	1.23
基礎材	RC40-0, t=150mm	m ²	0.5
グレーチング	T-2, 545*550*32	枚	1.0

A-A断面



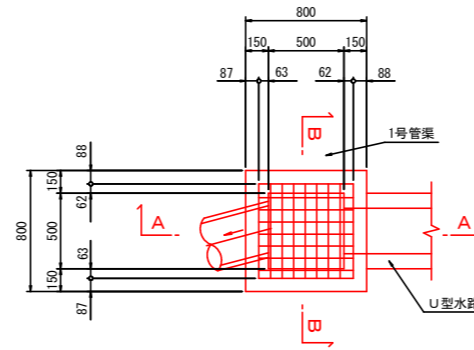
B-B断面



2号集水樹

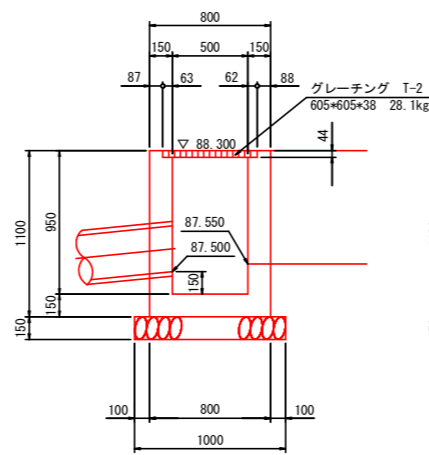
S=1:25

平面図

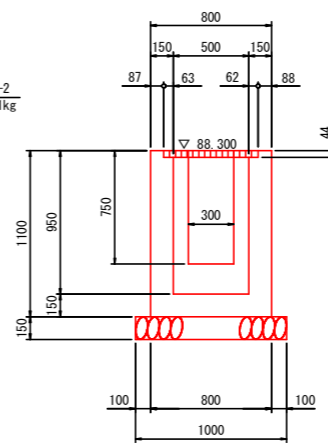


名称	規格	単位	数量
コンクリート	$\sigma_{ck}=18N/mm^2$	m ³	0.41
型枠	一般型枠	m ²	5.07
基礎材	RC40-0, t=150mm	m ²	1.0
グレーチング	T-2, 605*605*38	枚	1.0

A-A断面



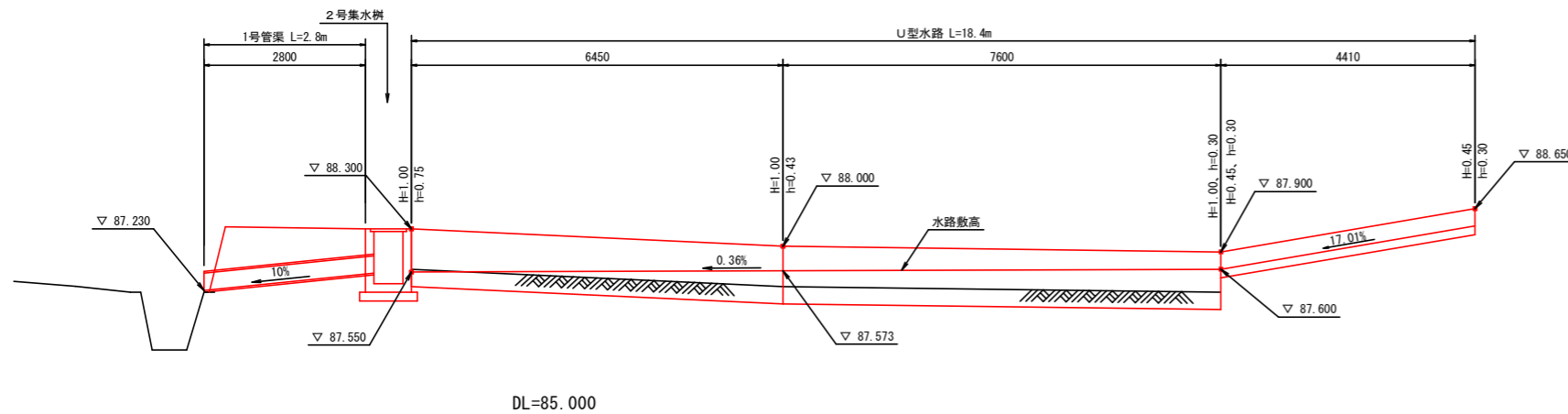
B-B断面



U型水路

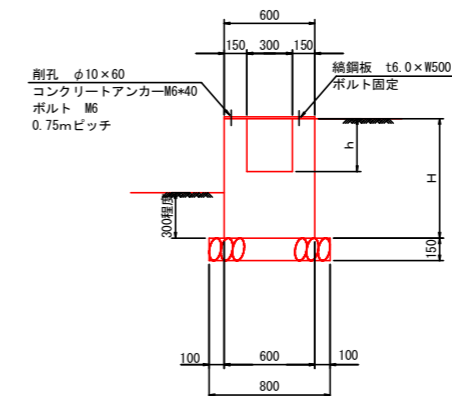
展開図

S=1:60



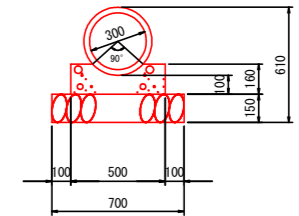
断面図

S=1:25



1号管渠

S=1:20



管渠工 10.0m当り

名称	規格	単位	数量
ヒューム管	P1-RC-D300	本	5.0
コンクリート	$\sigma_{ck}=18N/mm^2$	m ³	0.688
基礎型枠	均し	m ²	3.20
基礎材	RC40-0, t=150mm	m ²	7.0
基面整正土砂		m ²	7.0

U型水路 1.0m当り

名称	規格	単位	H=1.00			
			h=0.30	h=0.43	h=0.47	h=0.75
コンクリート	$\sigma_{ck}=18N/mm^2$	m ³	0.18	0.51	0.47	0.38
型枠	一般型枠	m ²	1.80	4.00	4.00	4.00
基礎材	RC40-0, t=150mm	m ²	8.0	8.0	8.0	8.0

実施設計図面

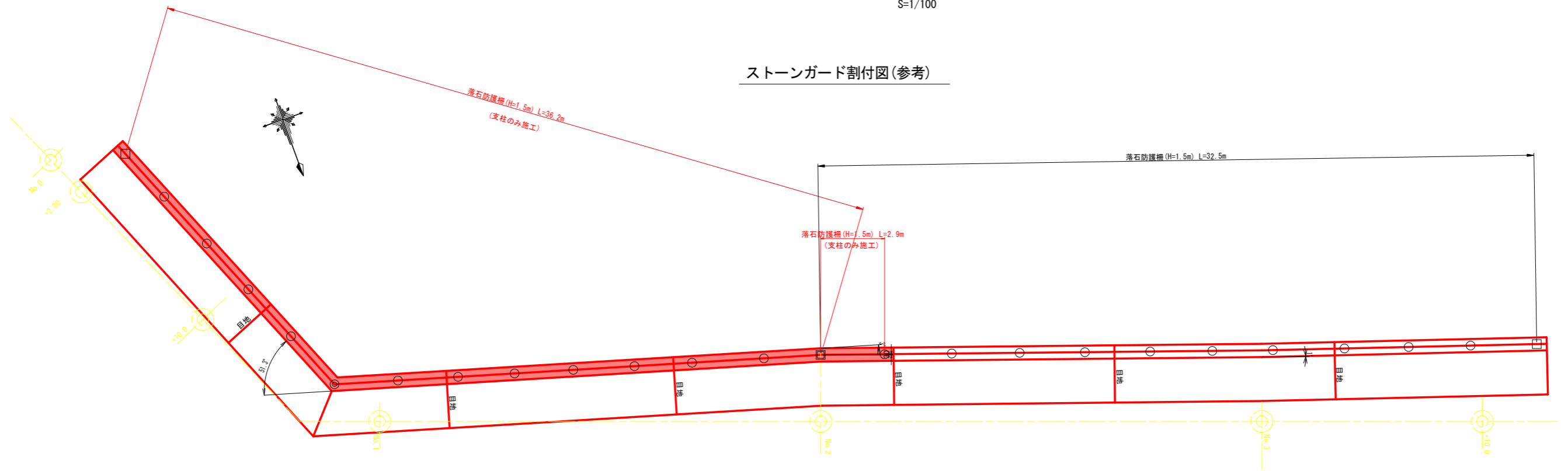
(E工区)

工事名	R4馬土 宮内(1)急傾斜 美・穴吹宮内 急傾斜工事(2) (担い手確保型)		
路線名	宮内(1)急傾斜地崩壊危険区域		
工事箇所	美馬市穴吹町口山宮内 (第2分割)		
図面名	排水工 構造図 2	図面番号	7 / 10
会社名			
事業者名	徳島県西部総合県民局 県土整備部<美馬>		

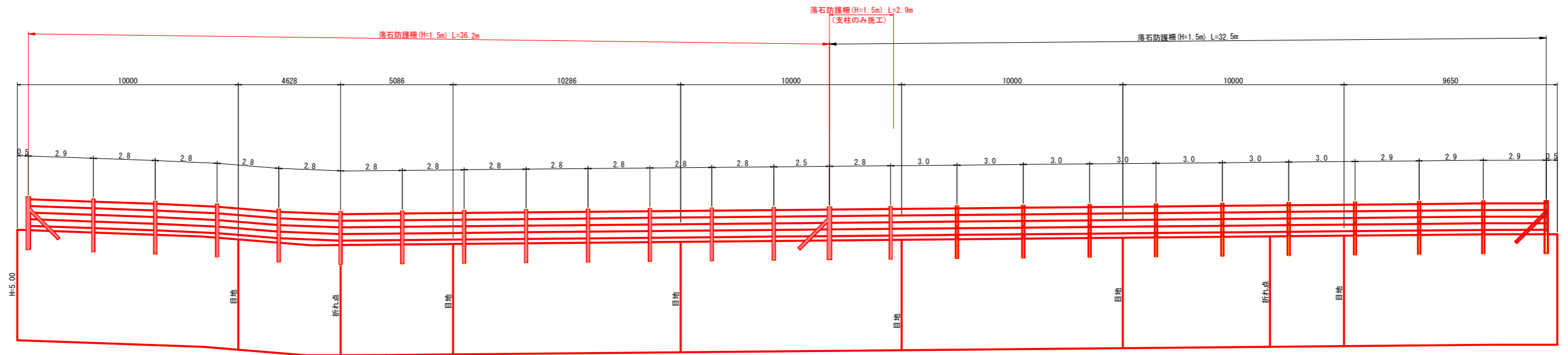
落石防護柵割付図

S=1/100

ストーンガード割付図(参考)



ストーンガード展開図



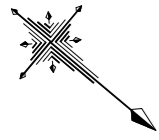
記号	支柱名称	規格	数量
□	端末支柱	H-150×150×7×10	1本
○	中間支柱	H-200×100×5.5×8	12本
◻	中間端末支柱	H-150×150×7×10	1本
◎	中間支柱(変化点)	H-200×100×5.5×8	1本

実施設計図面

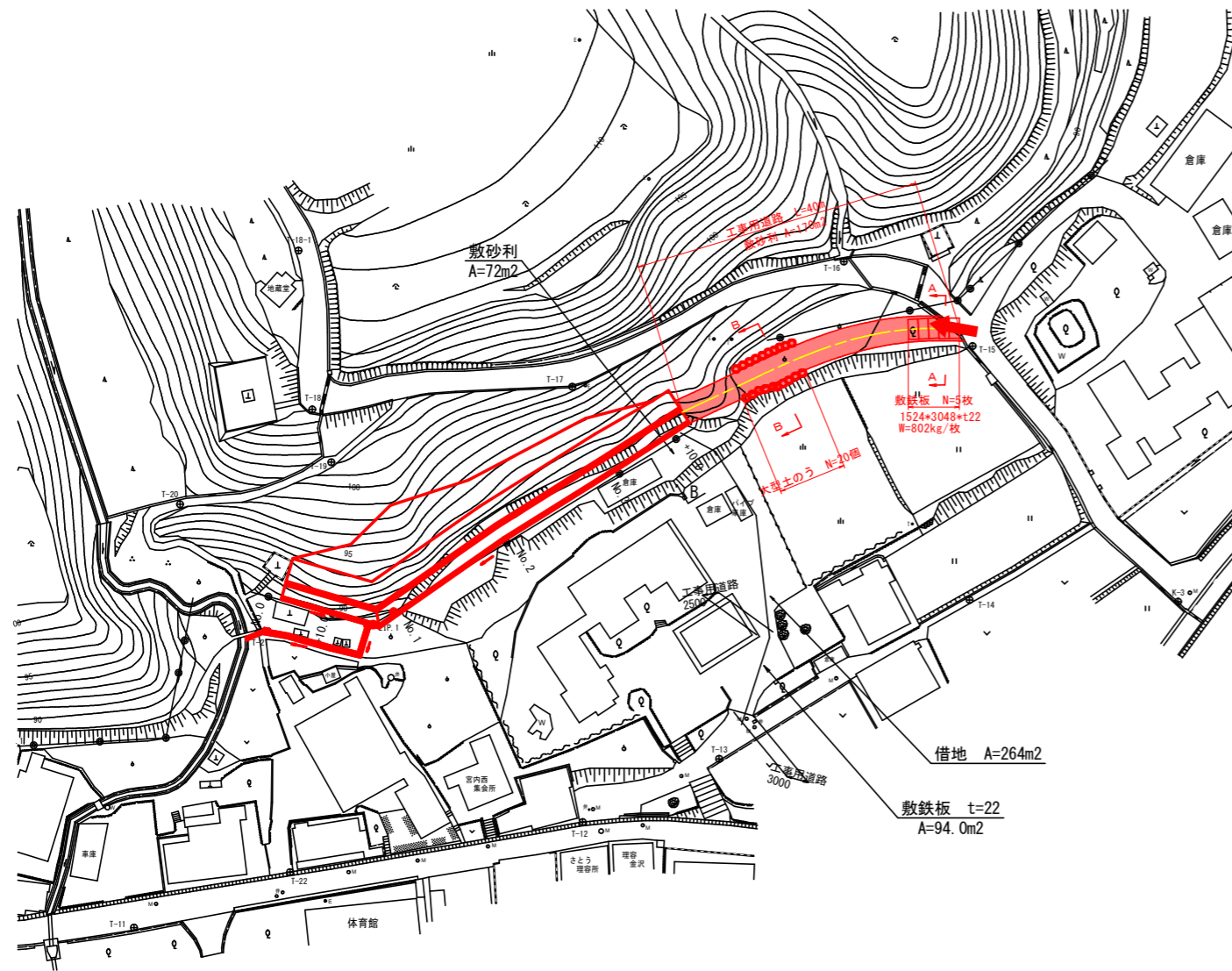
(E工区)

工事名	R4馬土 宮内(1)急傾斜 美・穴吹宮内 急傾斜工事(2)(担い手確保型)		
路線名	宮内(1)急傾斜地崩壊危険区域		
工事箇所	美馬市穴吹町口山宮内(第2分割)		
図面名	落石防護柵 割付図		
尺度	図示	図面番号	8/10
会社名			
事業者名	徳島県西部総合県民局 県土整備部<美馬>		

仮設計画図（参考）



平面図
S=1:500

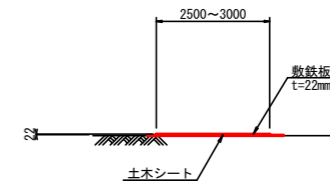


注記:

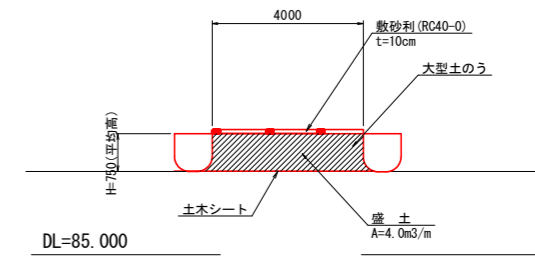
1. No. 0~No. 0+10付近の施工に際しては、墓へ損傷を与えないように十分注意すること。
2. No. 0付近の流末水路を施工の際にも、 // 十分注意して施工すること。
3. 工事用道路幅が狭い箇所は家屋横の庭木に注意し通行のこと
4. 工事用道路借地箇所には、土木シートを設置すること

断面図
S=1:100

A-A断面



B-B断面



凡例:

↑ 工事用道路進入口

■ 工事用道路

実施設計図面 (E工区)

工事名	R4馬土 宮内(1)急傾斜 美・穴吹宮内 急傾斜工事(2) (担い手確保型)		
路線名	宮内(1)急傾斜地崩壊危険区域		
工事箇所	美馬市穴吹町口山宮内(第2分割)		
図面名	仮設計画図(参考)		
尺度	図示	図面番号	9/10
会社名			
事業者名	徳島県西部総合県民局 県土整備部<美馬>		

落石防護柵工構造図 (h=1.50m)

S=1/20

〈参考図〉

平面図 S=1/20

(道路側)

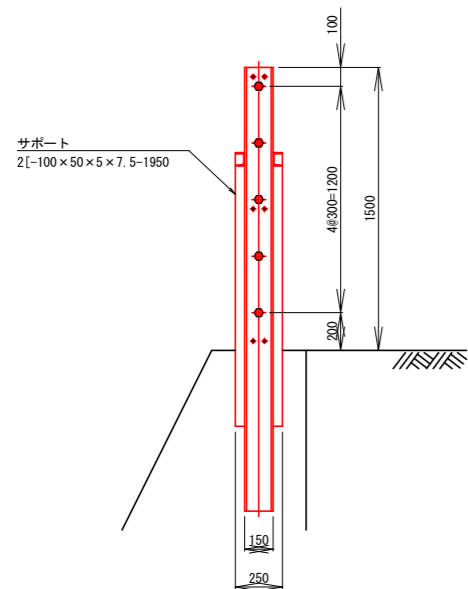


(山側)

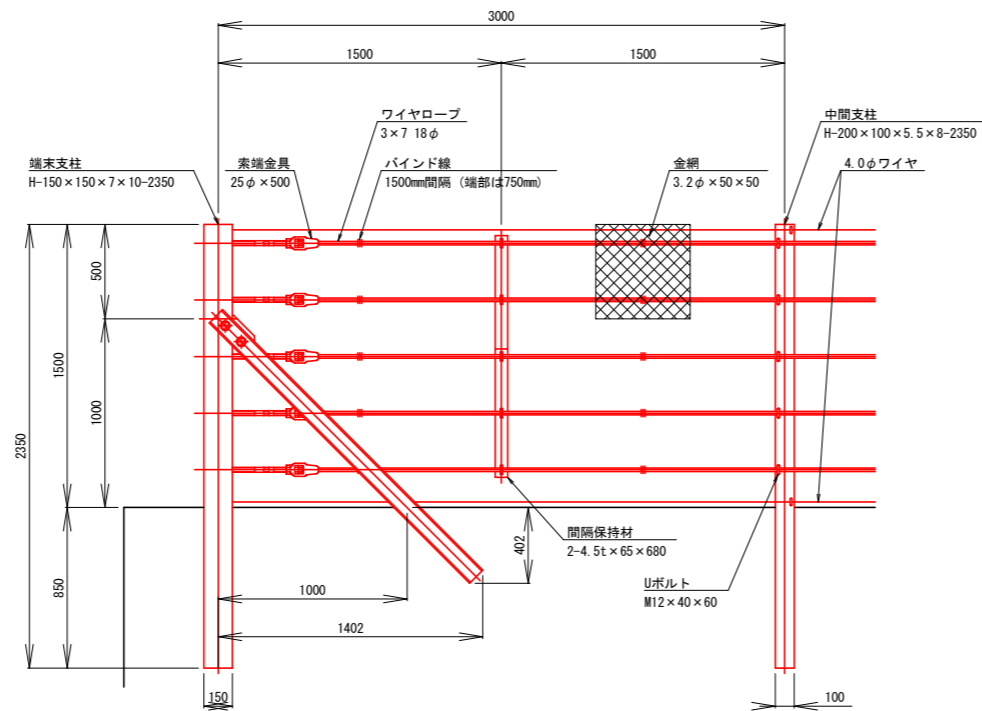
部品明細表

項目	部品名	寸法 (mm)	表面処理
ケイブル構成	ワイヤロープ	3×7 18φ	Znめっき
	金網	3.2φ×50×50	Znめっき
	ワイヤ	4.0φ 2本	Znめっき
中間支柱構成	中間支柱	H-200×100×5.5×8	Znめっき
	Uボルト	M12×40×60	Znめっき
端末支柱構成	端末支柱	H-150×150×7×10	Znめっき
	サポート	2[-100×50×5×7.5]	Znめっき
	ボルト	M27×60	Znめっき
	金網止め丸棒	7φ×1500	Znめっき
	角Uボルト	M8×60×40	Znめっき
間隔保持材	間隔保持材	4.5t×65×680	Znめっき
	Uボルト	M12×40×60	Znめっき

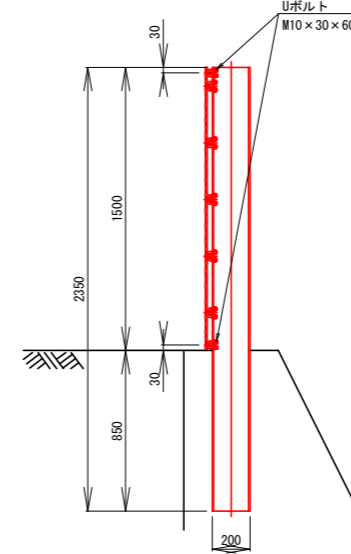
端末支柱側面図 S=1/20



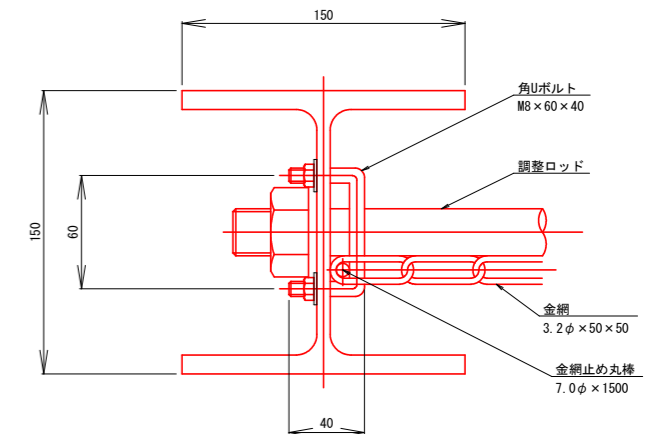
正面図 S=1/20



中間支柱側面図 S=1/20



端末支柱金網取付部詳細図 S=1/2



関連製品 (同等製品)

材料名	製品・工法名称	型式	会社名
落石防護柵 H=1.5m	ロックフェンス	RF-5	東京製柵株式会社
	落石防護柵	KSG-15	神戸建材工業株式会社
	JFE落石防護柵	SGC-15	JFE建材株式会社

実施設計図面

(参考図)
(E工区)

工事名	R4馬土 宮内(1)急傾斜 美・穴吹宮内急傾斜工事(2) (担い手確保型)		
路線名	宮内(1)急傾斜地崩壊危険区域		
工事箇所	美馬市穴吹町山宮内 (第2分割)		
図面名	防護柵工 構造図		
尺度	図示	図面番号	10/10
会社名			
事業者名	徳島県西部総合県民局 県土整備部<美馬>		